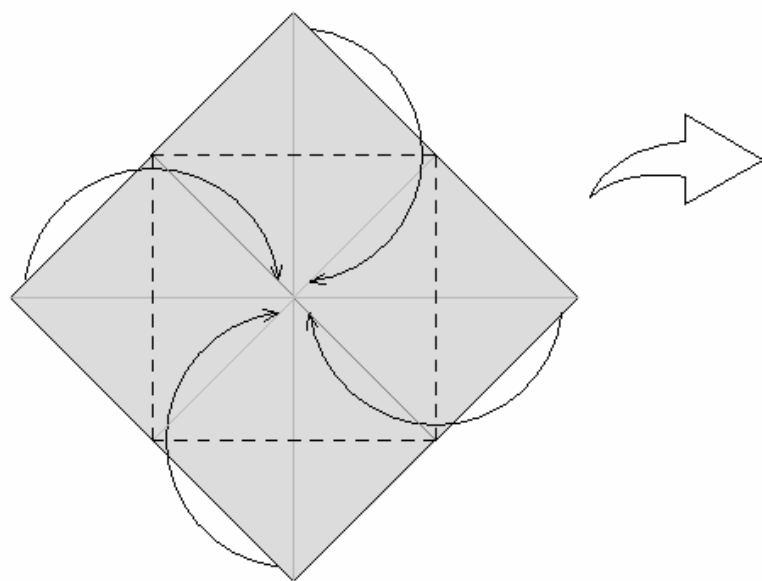
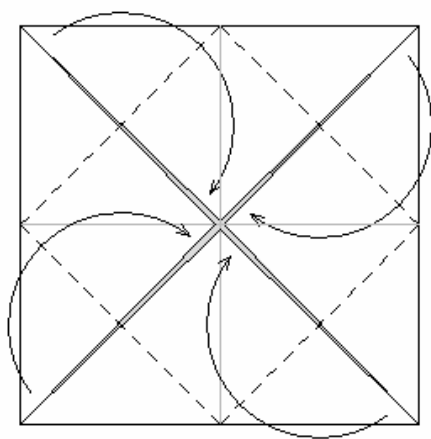


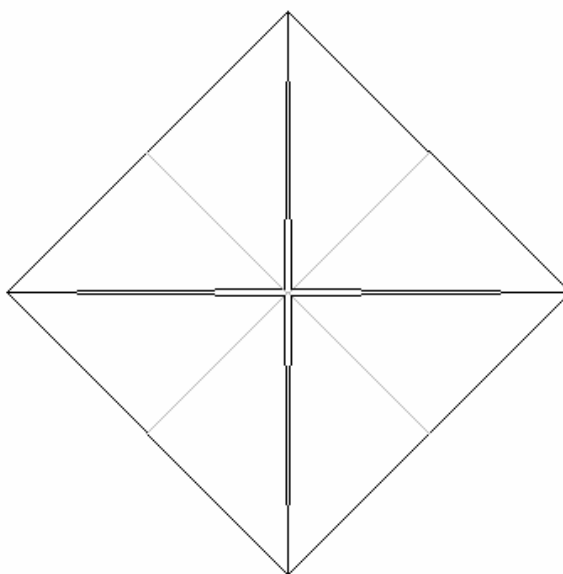
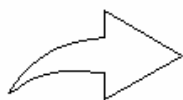
1. Marquer les deux diagonales et les deux médianes en vallée.



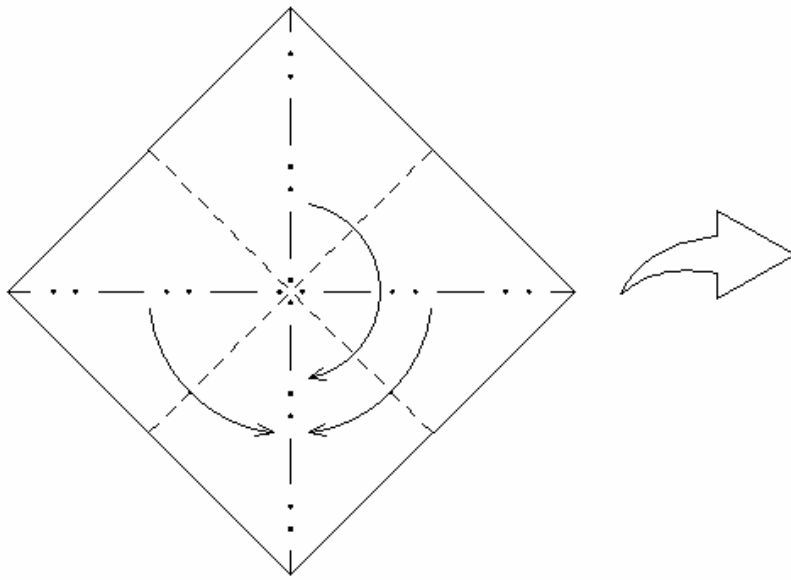
2. Effectuer un premier blintz.



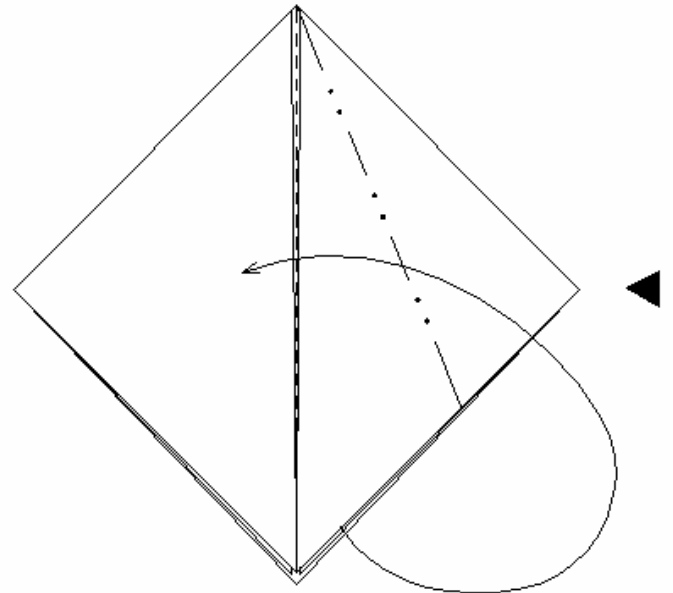
3. Effectuer un second blintz.



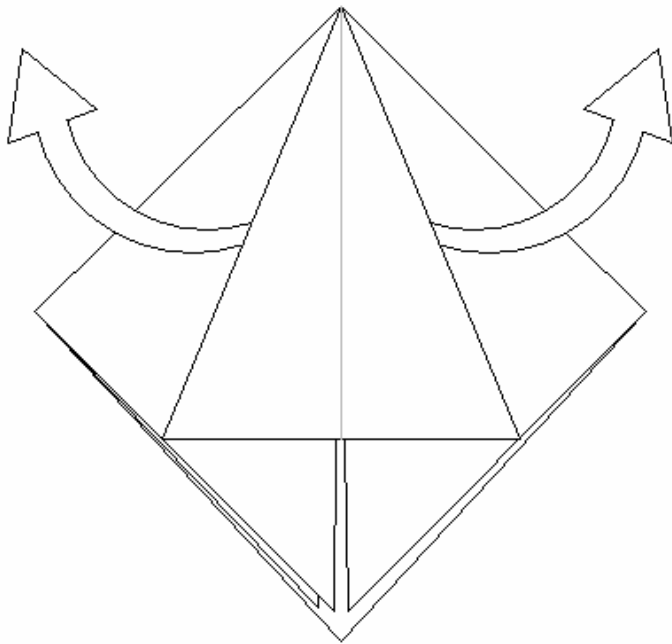
4. Retourner le modèle.



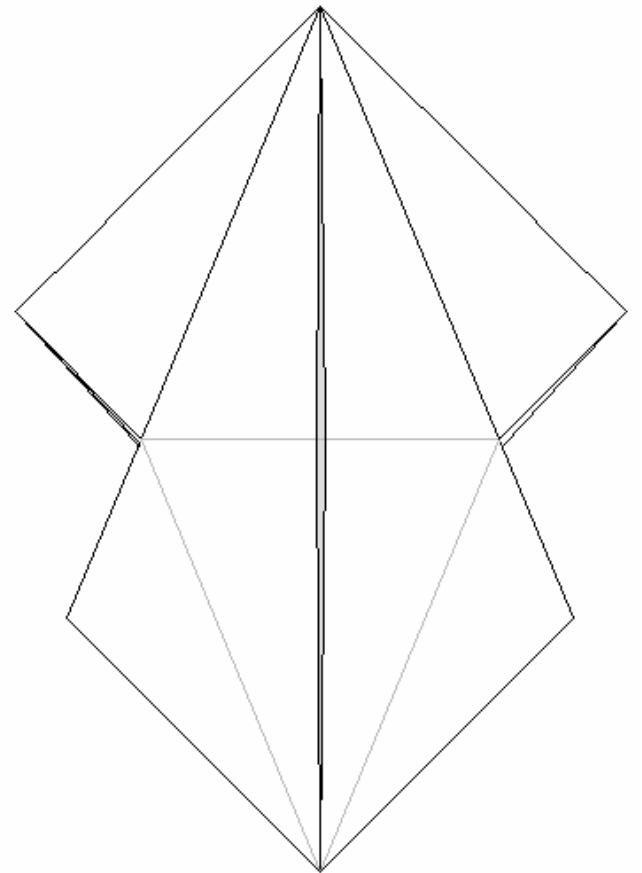
5. Réaliser une base préliminaire.



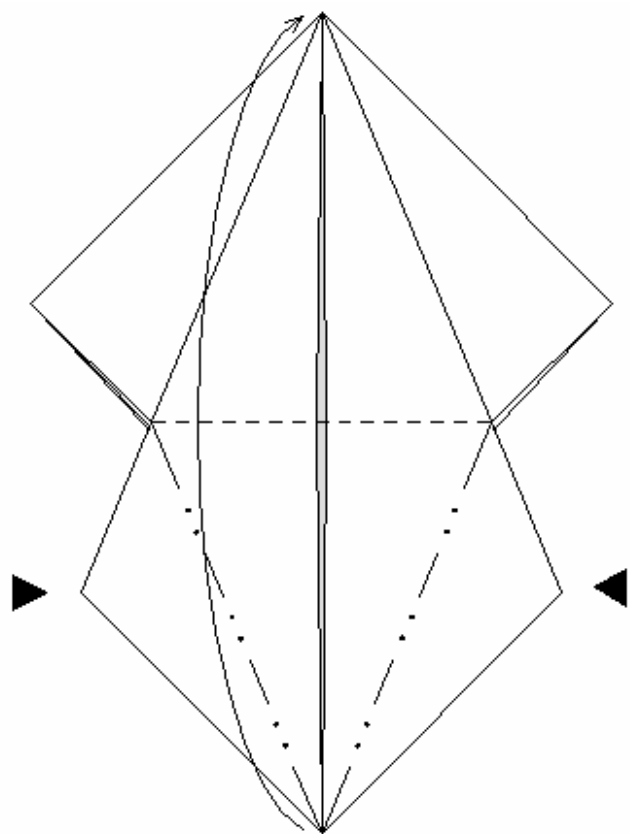
6. Effectuer un pli aplati sur le volet supérieur droit uniquement.



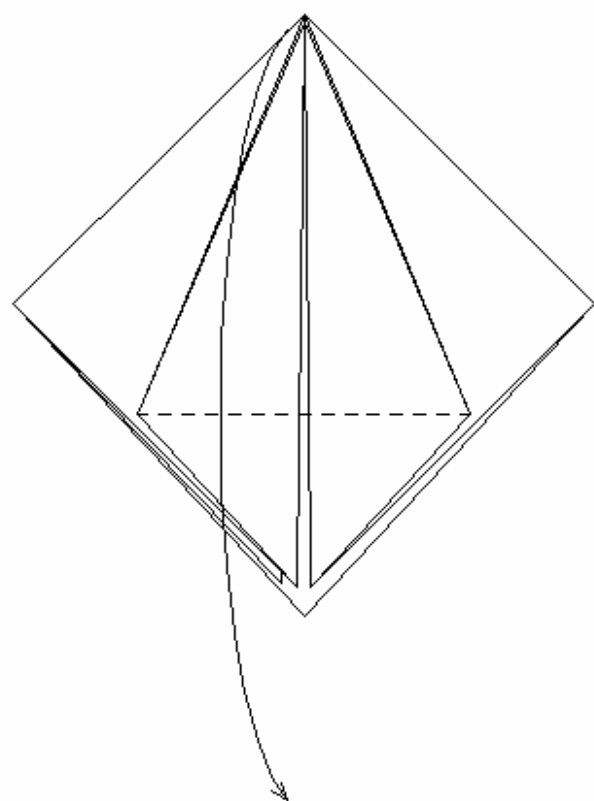
7. Dégager une couche de papier et abaisser la pointe supérieure.



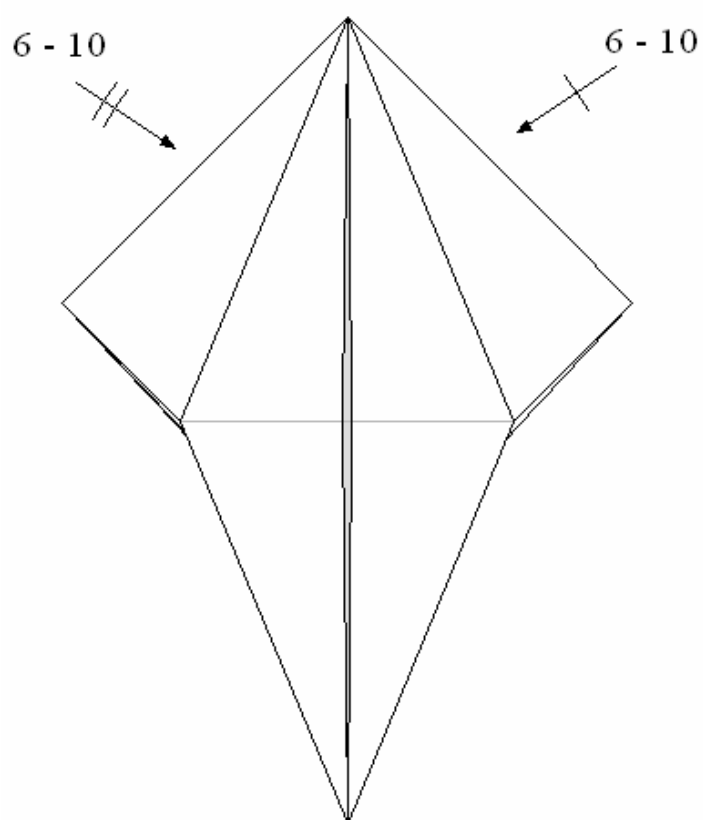
8. Le résultat.



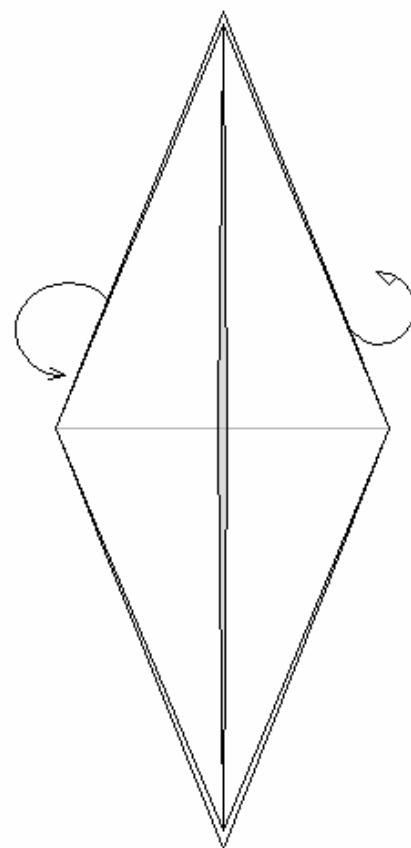
9. Réaliser un pli pétale.



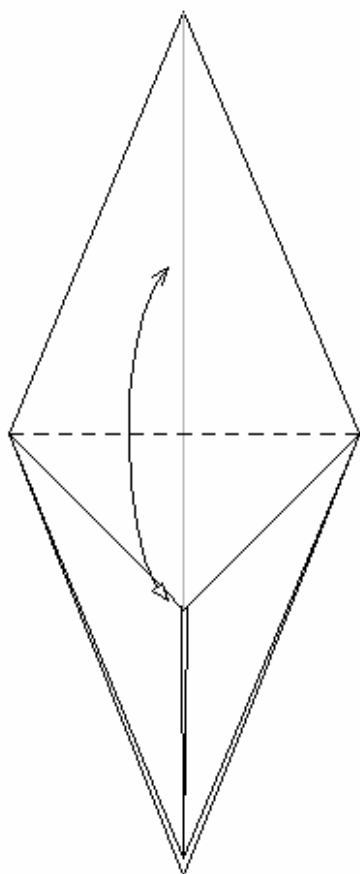
10. Abaisser la pointe supérieure.



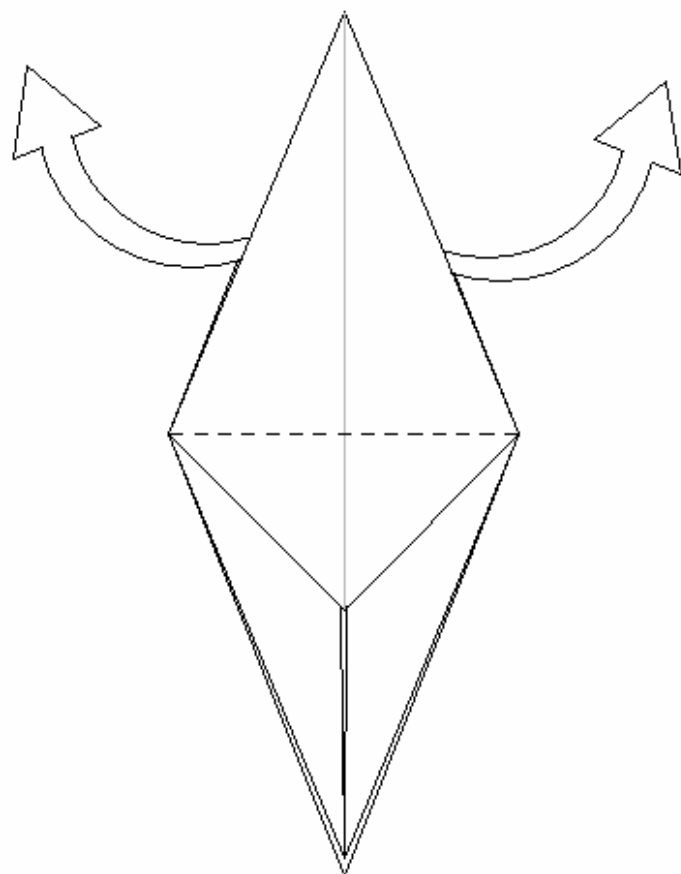
11. Refaire les étapes 6 à 10 sur les trois autres volets.



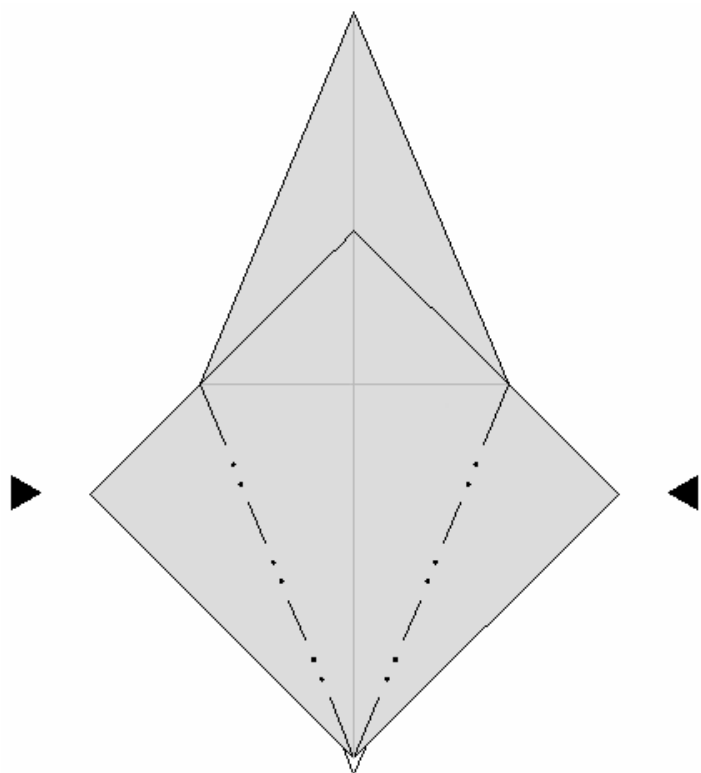
12. Tourner le volet avant gauche à droite et le volet arrière droit à gauche.



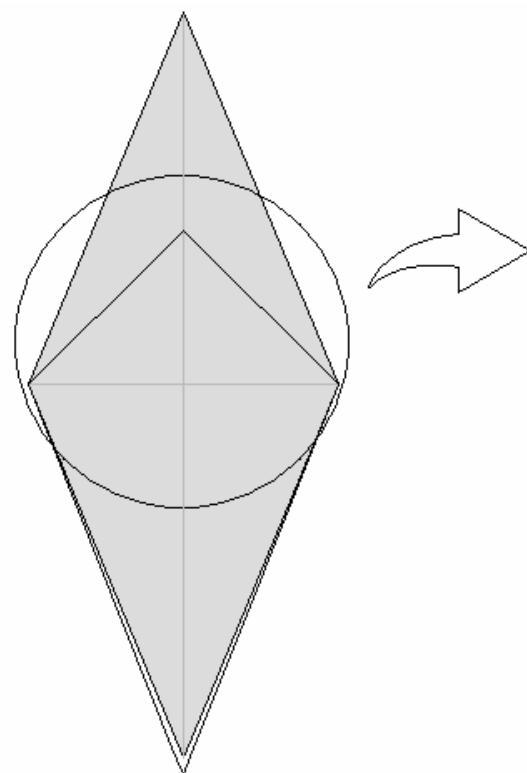
13. Plier et déplier l'ailette centrale.



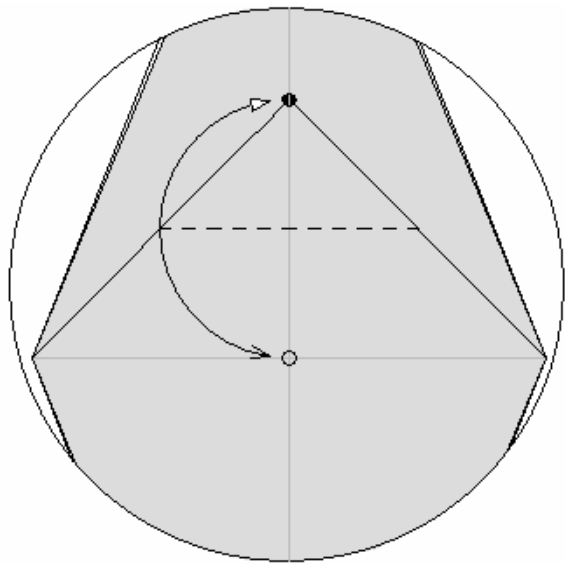
14. Dégager une couche de papier et abaisser la pointe supérieure.



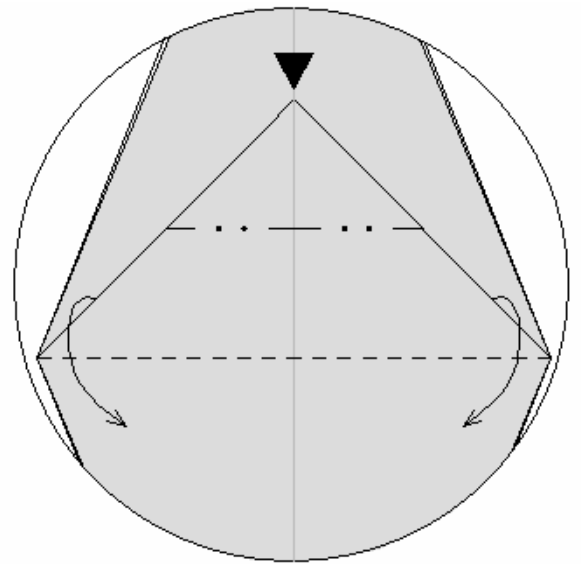
15. Effectuer deux plis inversés intérieur.



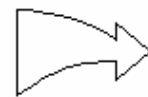
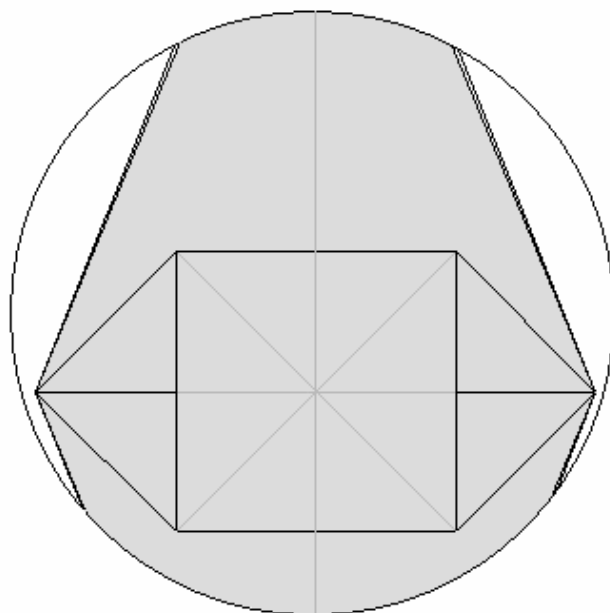
16. Zoom.



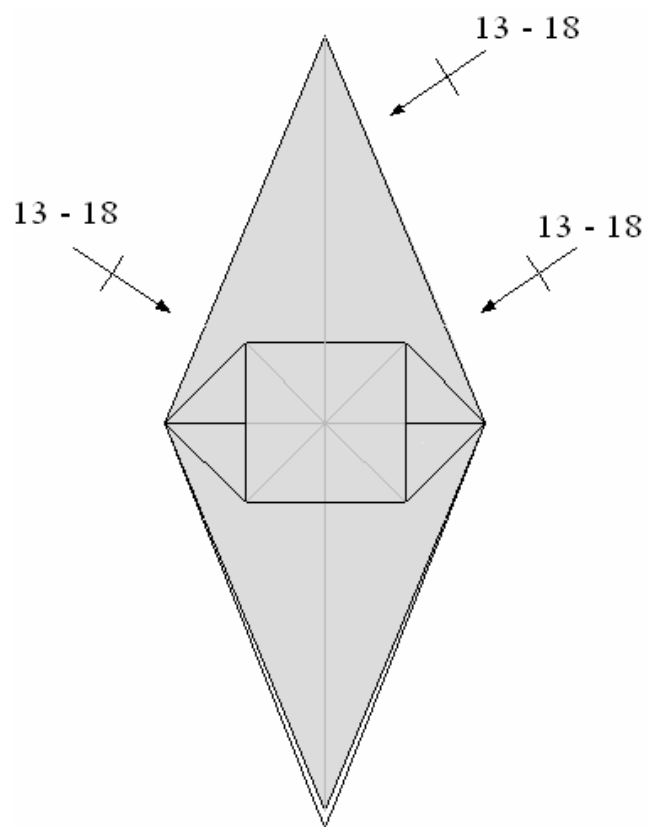
17. Marquer le pli en vallée.



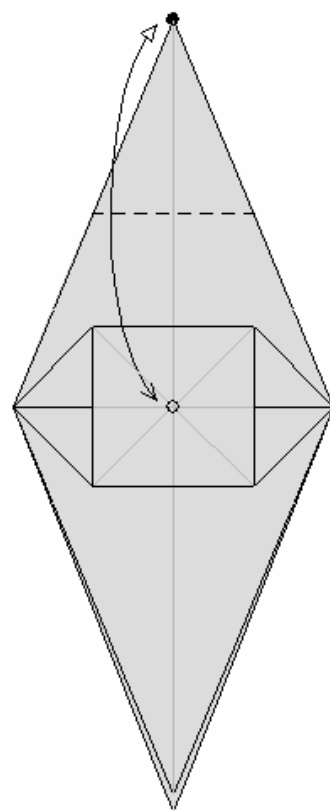
18. Réaliser un pli aplati enfoncé.



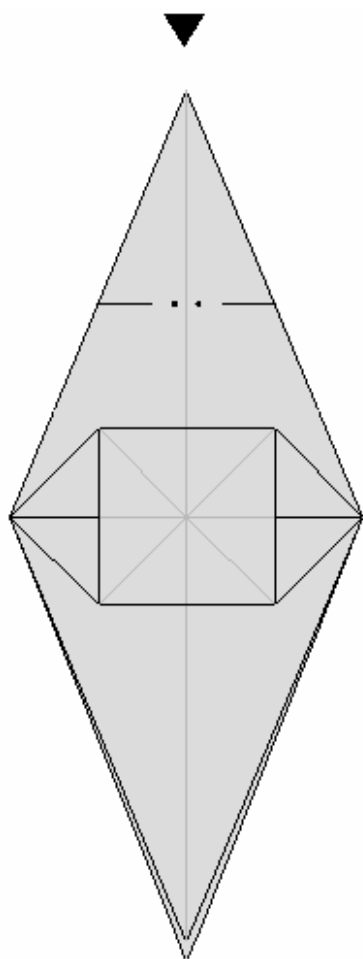
19. Le résultat. Retour à la vue entière.



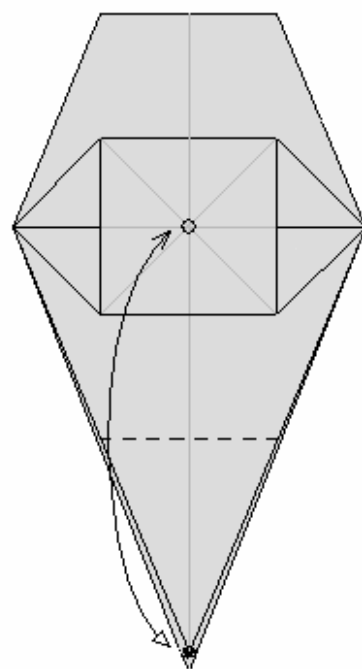
19. Répéter les étapes 13 à 18 derrière et de chaque côté.



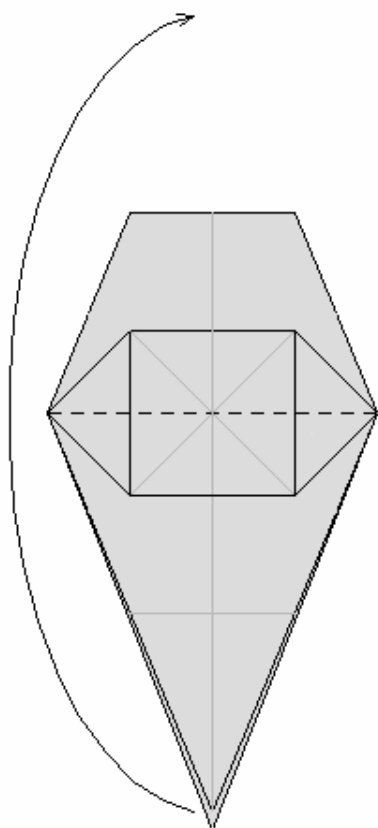
20. Plier et déplier sur toutes les épaisseurs.



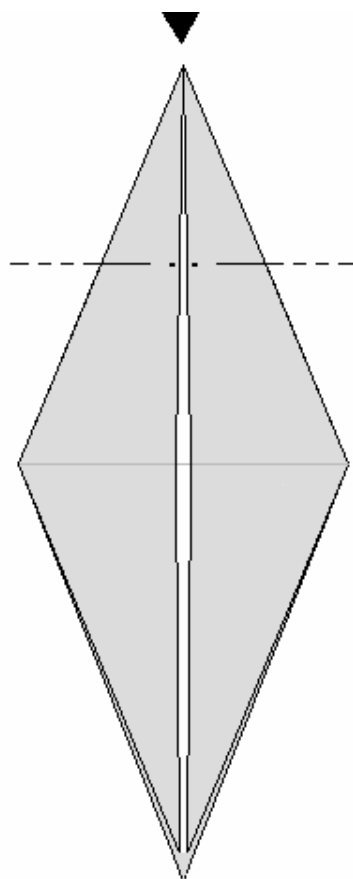
21. Réaliser un enfoncement ouvert.



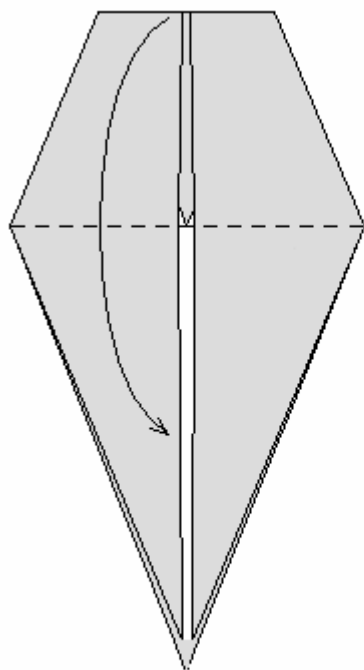
22. Plier et déplier en vallée.



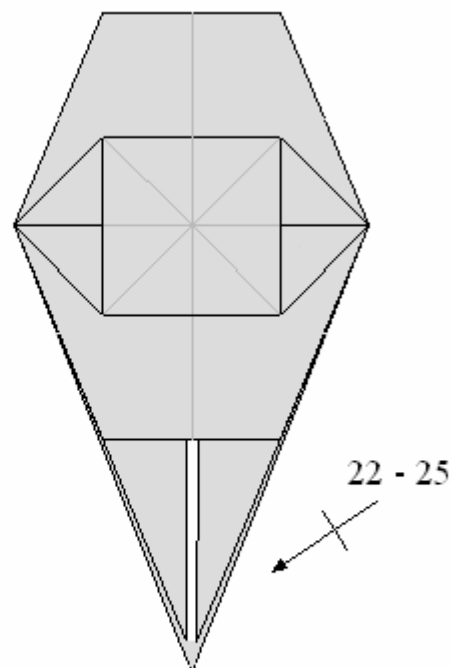
23. Relever la pointe supérieure.



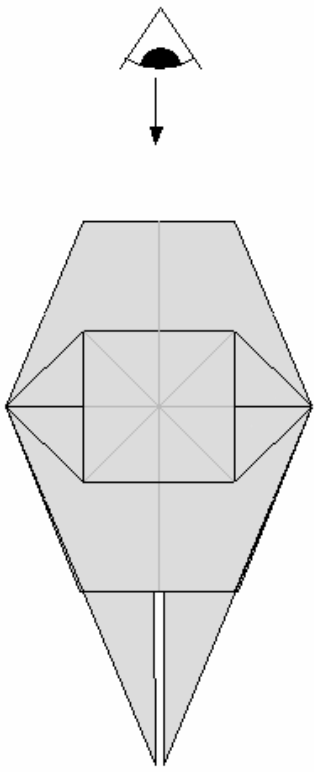
24. A l'aide du pli de l'étape 22, enfoncez la pointe à l'intérieur du volet pour créer une poche.



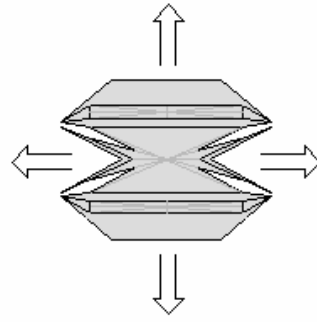
25. Abaisser la pointe supérieure.



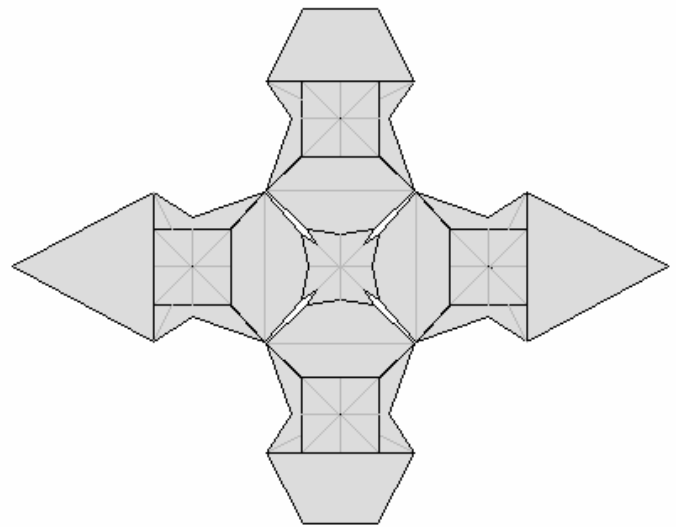
26. Refaire les étapes 22 à 25 derrière uniquement.



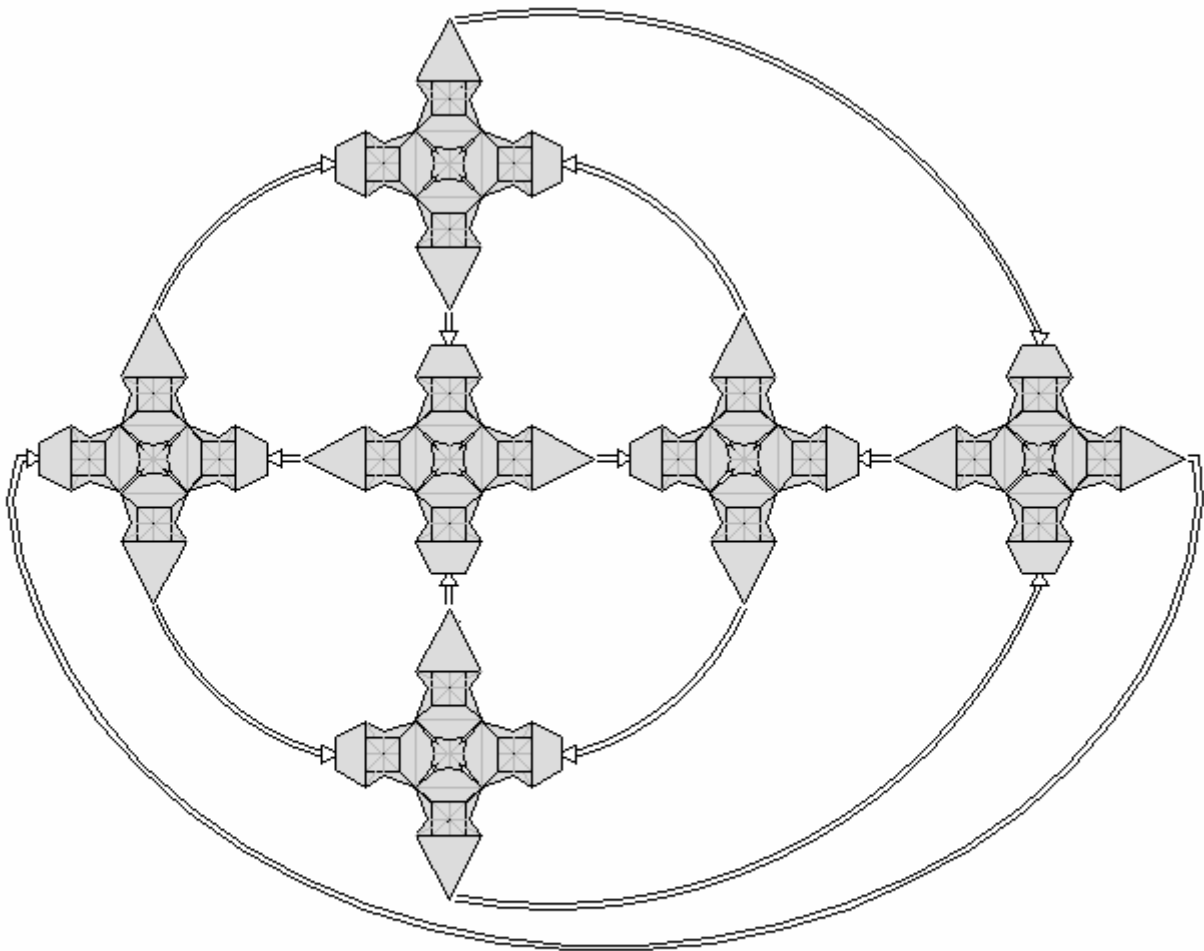
27. Vue de dessus.



28. Etirer délicatement les quatre points.



29. Le résultat. Réaliser 6 modules en tout.



30. En se servant des poches créées à l'étape 24, associer les modules comme indiqué ci-dessus. L'utilisation de colle peut être nécessaire.