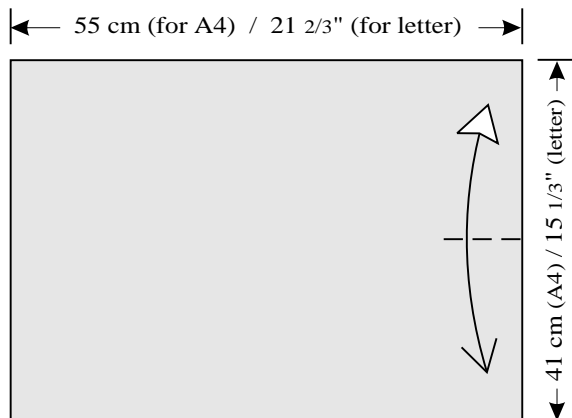
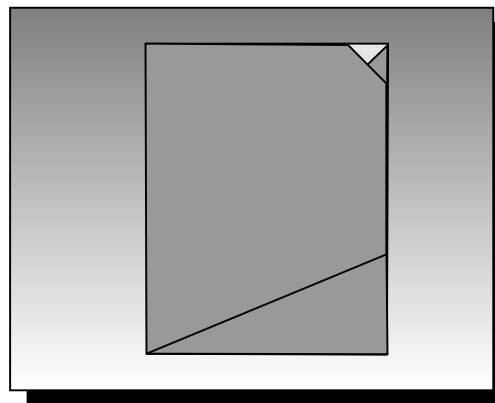


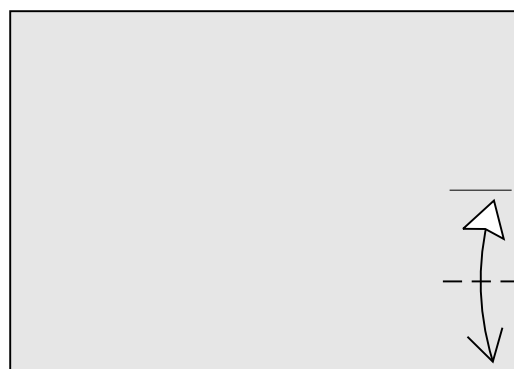
Dosszié

Folder

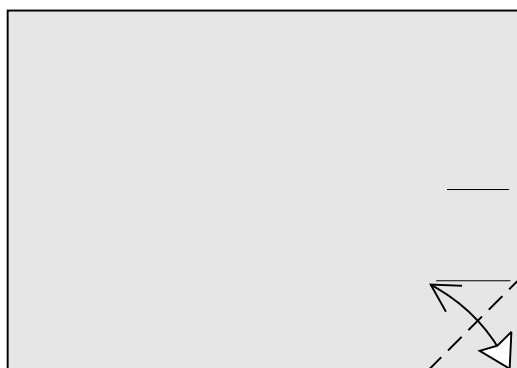
Model: Peter Budai © 1997.
Diagrams: Peter Budai © 1998.



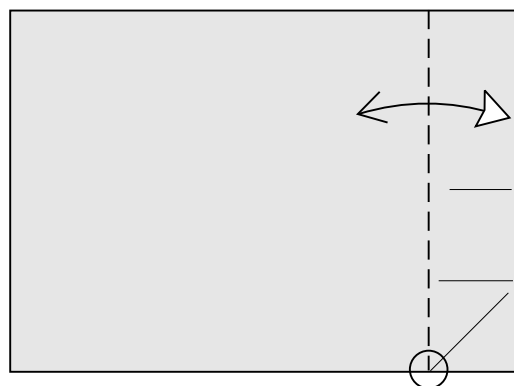
1. Felezzük a rövidebbik oldalt.
Crease the shorter side in half.



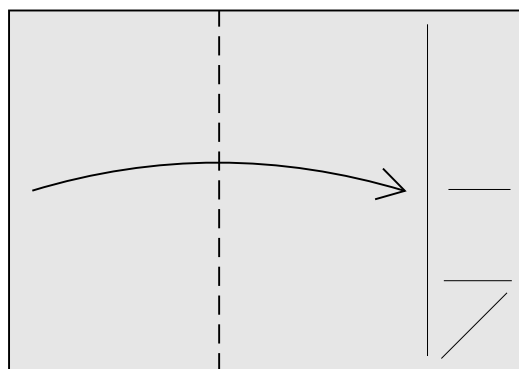
2. Az élhez felhajtunk, majd vissza.
Fold up to the crease and unfold.



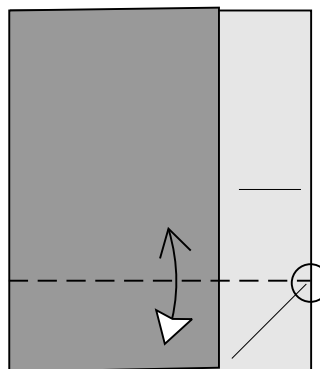
3. Felhajtjuk a sarkot az új élhez, majd vissza.
Fold the corner up to the new crease and unfold.



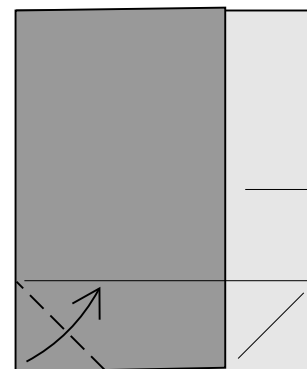
4. Oda-visszahajtás ismét.
Fold and unfold again.



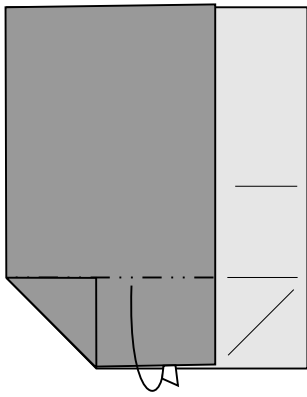
5. Hajtsunk az új élhez.
Fold to the new crease.



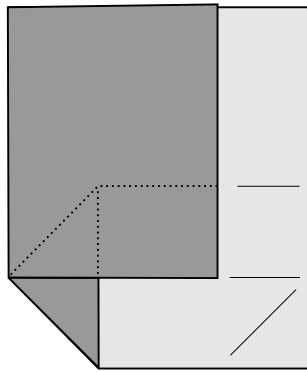
6. Oda-visszahajtás.
Fold and unfold.



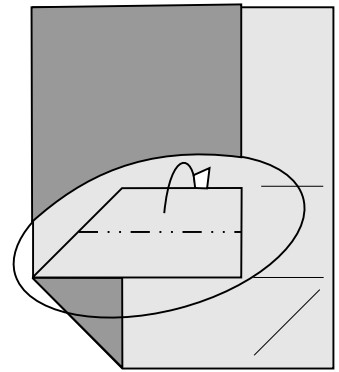
7. Felhajtunk az új élig.
Fold up to the new crease.



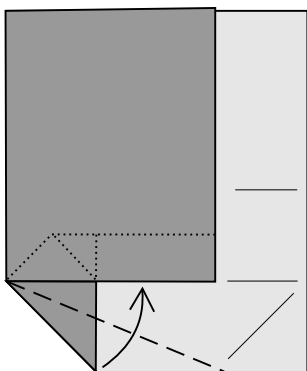
8. Aláhajtunk egy réteget.
Mountain-fold one layer.



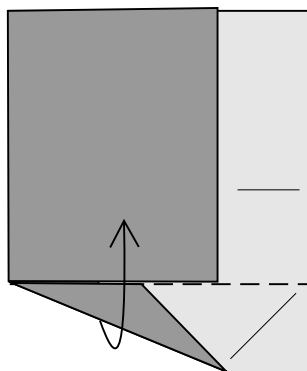
9. A következő képen kivágott nézet lesz.
The next picture will be a cut-out view.



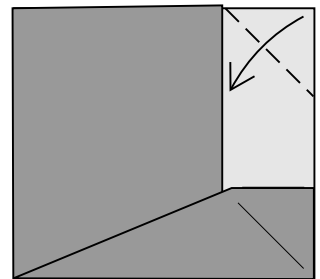
10. Hátrahajtjuk a belső fül felét.
Mountain-fold the inner layer.



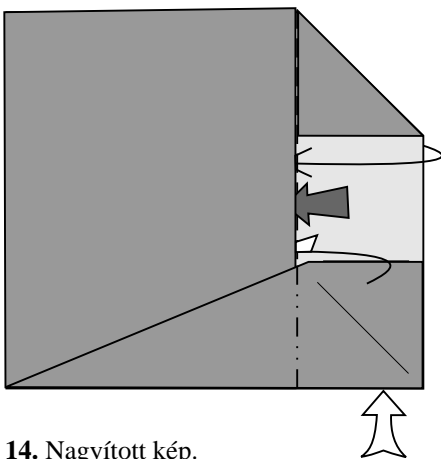
11. Felhajtunk a szögfelező mentén.
Fold up along angle bisector.



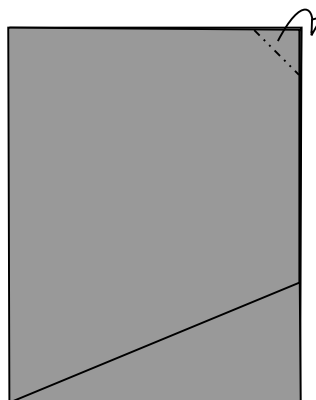
12. Felhajtjuk az alját.
Fold the bottom up.



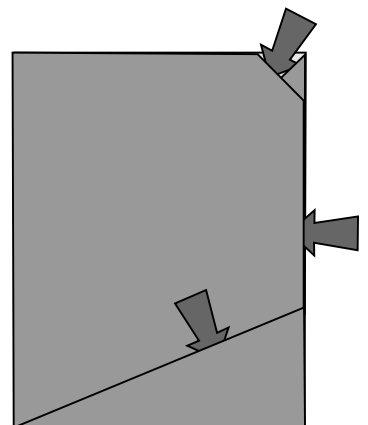
13. Lehajtjuk a felső sarkot.
Fold the upper corner down.



14. Nagyított kép.
A jobb szélét váltóhajtással
belehajtjuk a hátulsó részbe.
Enlarged view.
Reverse-fold the right side
into the far slot.



15. Hátrahajtunk a felső sarokból.
Mountain-fold the upper corner.



16. A dossziénkba oldalról és felülről is
helyezhetünk iratot, sőt, elöl is van rés.
Documents can be placed into the folder
from the side or the top (and there's a
little slot in front, too).